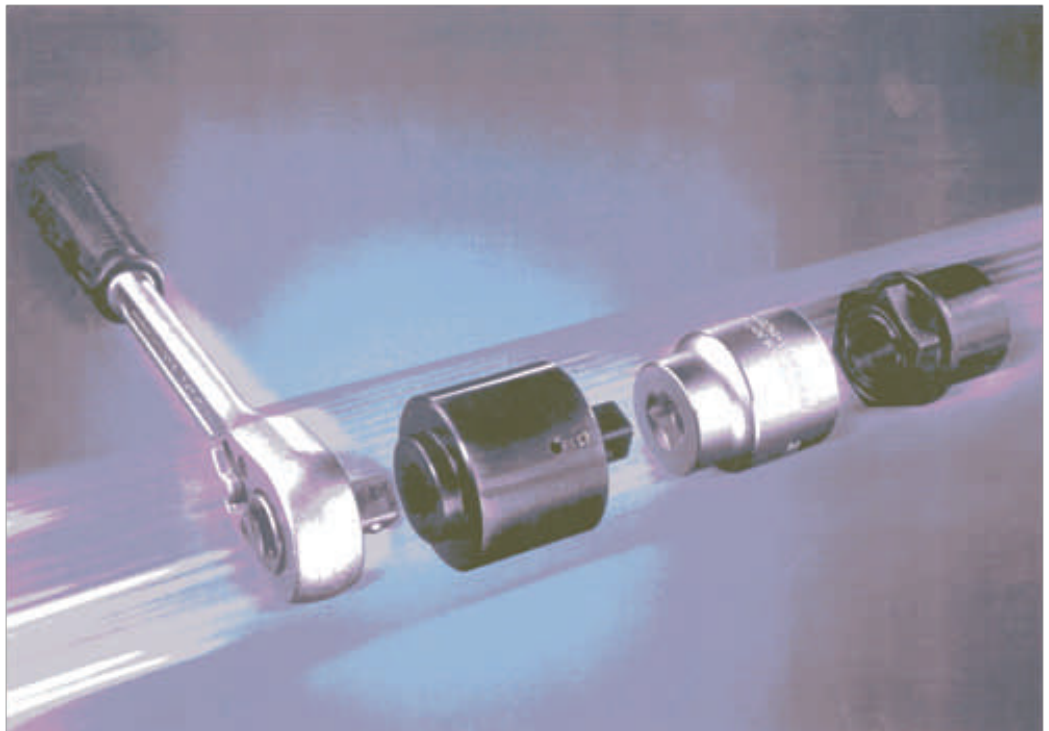


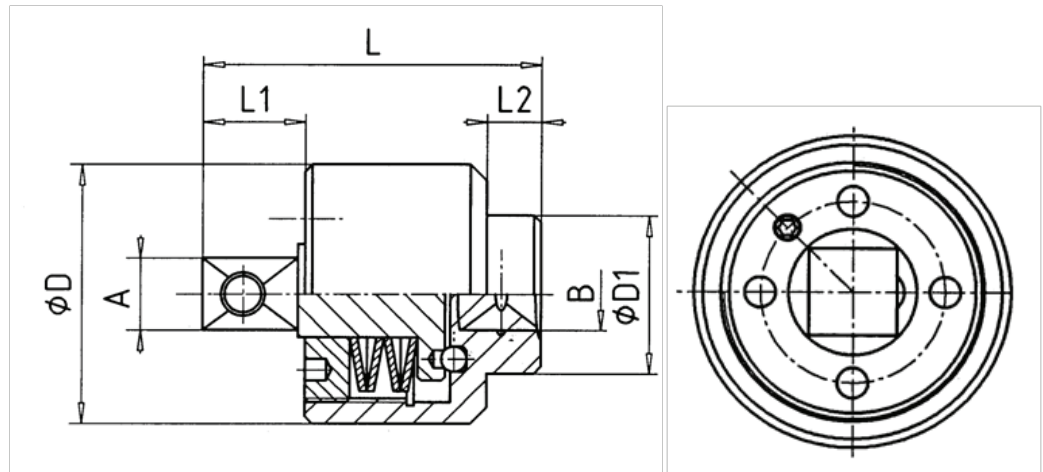
DMB - Datenblatt

In diesem Datenblatt finden Sie Informationen zu unserem Drehmomentbegrenzer (DMB).

Drehmomentbegrenzer begrenzen Drehmomente zwischen An- und Abtrieb. Sie sind gegenüber ihren Artgenossen (Drehmomentschlüssel) kompakt und auf ein definitives Ausrückmoment eingestellt. Sie sind platzsparend und zeichnen sich durch einen hohen Preisvorteil aus. Man schützt Maschinen, Werkzeuge oder Schrauben vor zu hohen Anzugsmomenten. Bei Konstruktionsanforderungen für dynamische Antriebe liegen viele Konstruktionsvorschläge vor. DMB-Drehmomentbegrenzer sind lieferbar für 3/8" und 1/2" Anschlüsse und für Drehmomente – 90 Nm lieferbar



DMB - Datenblatt



Drehmomentbegrenzer - DMB

Größe		I	2
Antrieb A	in Zoll (")	3/8	1/2
Abtrieb B	in Zoll (")	3/8	1/2
L	in mm	46	65
L1	in mm	14	17,5
D	in mm	36	49
D1	in mm	22	30
Min. Drehmoment	in Nm	5*	30*
Max. Drehmoment	in Nm	30	120

* andere Einstellbereiche sind wählbar. Bitte fragen Sie unsere Mitarbeiter.